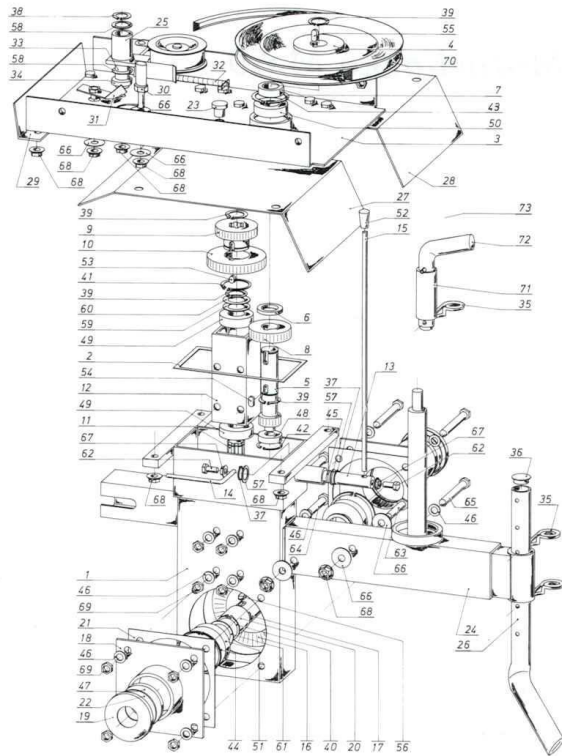


Motorhacke M 60

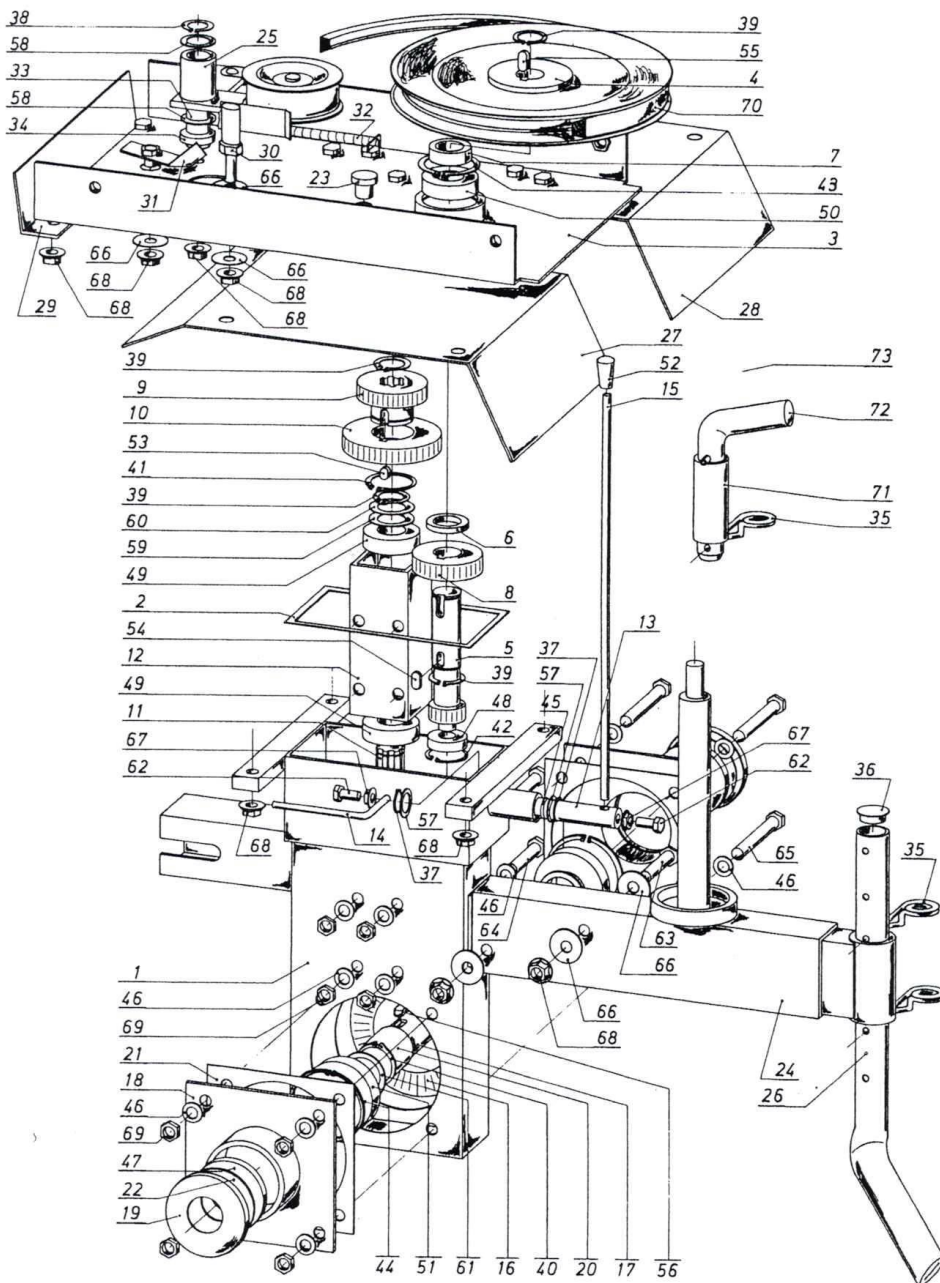


-Getriebe,
-Anschluß

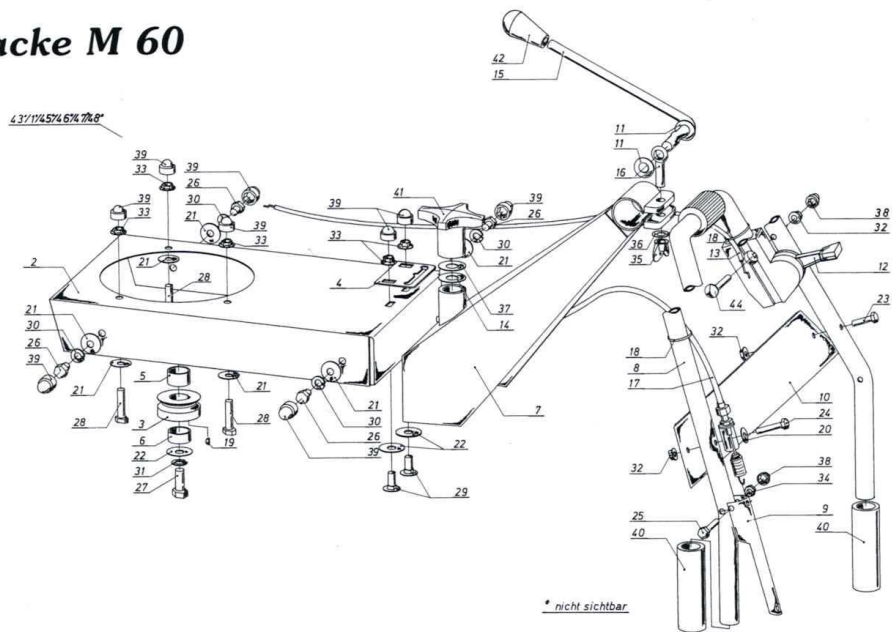
Bild Nr.	Stück zahl	Bezeichnung	Bestell-Nr.	Bild Nr.	Stück zahl	Bezeichnung	Bestell-Nr.
1	1	Getriebegehäuse	280101	37	2	Sicherungsring	47114000
2	1	Dichtung	280102	38	1	Sicherungsring	47116000
3	1	Getriebeabdeckung	280103	39	4	Sicherungsring	47120000
4	1	Blechkeilriemenscheibe	200006	40	1	Sicherungsring	47125000
5	1	Zahnritzel Z 10	280104	41	1	Sicherungsring	47130000
6	1	Distanzbuchse	280105	42	1	Sicherungsring	47228000
7	1	Distanzbuchse	280106	43	1	Sicherungsring	47242000
8	1	Zahnrad Z 22	280107	44	2	Sicherungsring	47252000
9	1	Schieberad Z 22	280108	45	1	O-Ring	3530
10	1	Zahnrad Z 32	280109	46	16	Kupfer-Dichtring	76030814
11	1	Kegelritzelwelle Z 7	280110	47	2	Wellendichtring	3593
12	1	Führungsprofil	280111	48	1	Rillenkugellager	62560010
13	1	Schaltfinger	280112	49	2	Rillenkugellager	62560040
14	1	Schalthebel	280113	50	1	Rillenkugellager	62560042
15	1	Schaltstange	280004	51	2	Rillenkugellager	62562050
16	1	Kegelrad Z 39	270104	52	1	Gummigriff	3267
17	1	Antriebswelle	270103	53	1	Paßfeder	68856608
18	2	Flansch	270107	54	1	Paßfeder	68856612
19	2	Abdeckscheibe	450109	55	1	Paßfeder	68856614
20	1	Distanzbuchse	270108	56	1	Paßfeder	68858718
21	2	Dichtung	270109	57	2	Ausgleichscheibe	3671
22	2	Dichtscheibe	270110	58	2	Ausgleichscheibe	3554
23	1	Entlüfternippel	200116	59	1	Ausgleichscheibe	3559
24	1	Holmanschluß	280201	60	1	Ausgleichscheibe	3558
25	1	Spannrolle	270200	61	2	Ausgleichscheibe	3590
	1	Spannrollenlaufing für 270200	201802	62	2	6 kt.- Schraube	93306016
26	1	Bremssporn	270014	63	2	6 kt.- Schraube	93308050
27	1	Schutzdach, links	280001	64	4	6 kt.- Schraube	93308060
28	1	Schutzdach, rechts	280002	65	4	6 kt.- Schraube	93308070
29	1	Abdeckblech	270008	66	7	Scheibe	90210840
30	1	Keilriemenführung	270006	67	2	Ripp - Mutter	3232
31	1	Keilriemenführer	270007	68	17	Ripp - Mutter	3233
32	1	Druckfeder	270003	69	8	Sicherungsmutter	98008000
33	1	Lagerbolzen	270011	70	1	Keilriemen	3592
34	1	Distanzbuchse	270012	71	1	Buchse	280003
35	3	Federstecker	3001	72	1	Kupplungsstecker	280005
36	1	Verschlußstopfen	3161	73	1	Getriebe cpl.	280100

Motorhacke M 60

-Getriebe,
-Anschluß



Motorhacke M 60



-Motorblock,
-Holmverstellung,
-Lenker

Bild Nr.	Stückzahl	Bezeichnung	Bestell-Nr.	Bild Nr.	Stückzahl	Bezeichnung	Bestell-Nr.
1*	1 ¹	Kawasaki-Motor FC 150 V	3332	25	1	6 kt.- Schraube	93306040
	1 ²	Tecna-Motor Synergy 40	3670	26	4	6 kt.- Schraube	93308016
	1 ³	Tecna-Motor Synergy 55	3676	27	1	6 kt.- Schraube	3505
2	1	Motorträger	280301	28*	3 ¹	6 kt.- Schraube	93308040
3	1	Motorkeilriemenscheibe	270501		3 ^{2,3}	6 kt.- Schraube	93308035
4	1	Schaltkulisie	280302	29	2	Flachrundschaube	60308020
5*	1 ¹	Distanzbuchse	280303	30	4	Federring	12708000
	1 ²	Distanzbuchse	270503	31	1	Federring	12710000
	1 ³	Distanzbuchse	201104	32	3	Ripp-Mutter	3232
6	1	Distanzbuchse	280304	33	5	Ripp-Mutter	3233
7*	1	Holmkasten	271101	34	1	Sicherungsmutter	98006000
	1	Holmkasten	200502	35	1	Flügelmutter	31510000
8	1	Lenker	180702	36	1	Federscheibe	13711000
9	1	Handhebel	180801	37	1	Federscheibe	13712000
10	1	Holmstrebe	270005	38	2	Schutzkappe	3133
11	2	Sicherungselement	3284	39*	9 ^{2,3}	Schutzkappe	3134
12	1	Kunststoffgasgriff	3338		8 ¹	Schutzkappe	3134
13	1	Gaszug, cpl.	200812	40	2	Handgriff	3138
14	1	Druckscheibe	200504	41	1	Kreuzgriff	3132
15	1	Spannexzenter	200005	42	1	Gummigriff	3143
16	1	Augenschraube	200007	43*	1 ¹	Gaszughalter	270303
17	1	Kupplungszug	270002	44	1	Flachrundschaube	60306055
18	2	Kabelbinder	3179	45*	1 ²	6-kt. Blechschaube	79765513
19	1	Scheibenfeder	68884650	46*	1 ²	Blechnutter	3348
20	1	Scheibe	90210640	47*	1 ²	Auspuff-Deflektor	3266
21	7	Scheibe	90210840	48*	2 ²	Zylinderblechschaube	79714006
22	3	Scheibe	90211050				
23	1	6-kt. Schraube	93306030				
24	1	6-kt. Schraube	93306035				

X¹ = Kawasaki-Motor FC 150 V X² = Tecna-Motor Synergy 40
X³ = Tecna-Motor Synergy 55

Mit * gekennzeichnete Positionen je nach Maschinentyp bestellen!

Motorhacke M 60

-Hackwerkzeuge

Bild Nr.	Stückzahl	Bezeichnung	Bestell-Nr.
1	1	Hacksatz 50 cm	270700
2	2	Hackwerkzeug	270701
3	8	Hackmesser, paarweise	3030
4	16	Halbrundniet	66008220
5	4	Rohrklappsplint	3662
6	2	Verschlußbolzen	270004

