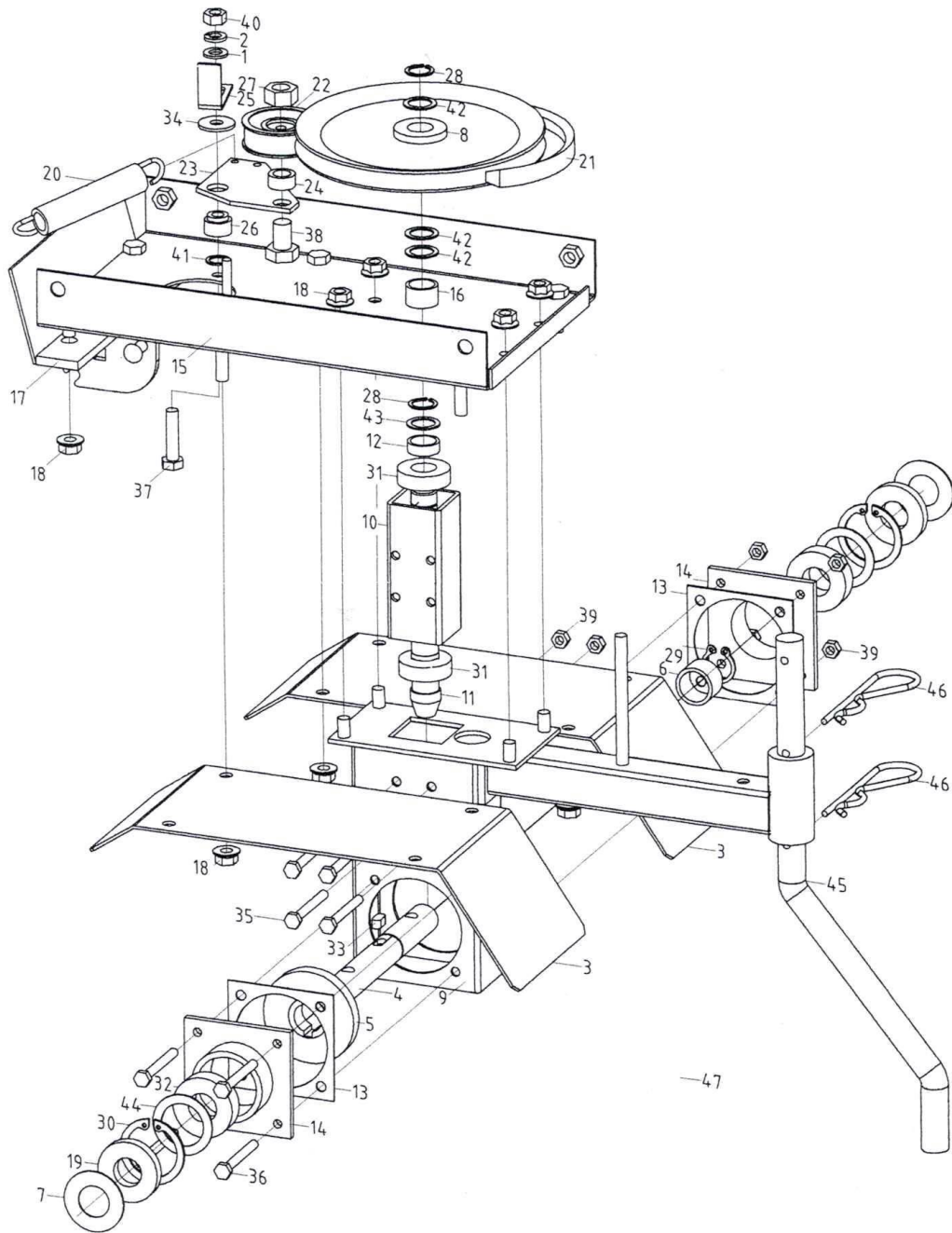


Fahrgetriebe  
für: M 350

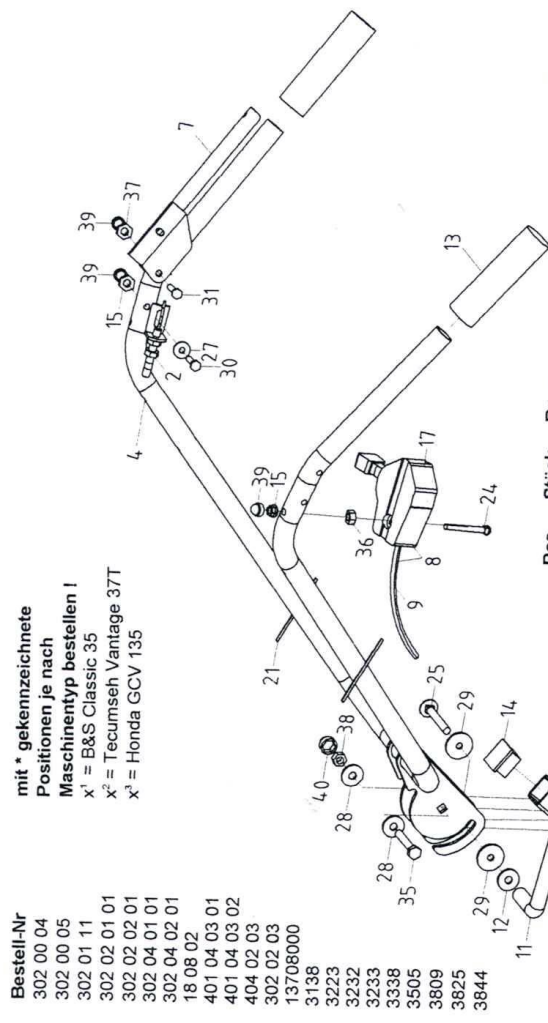
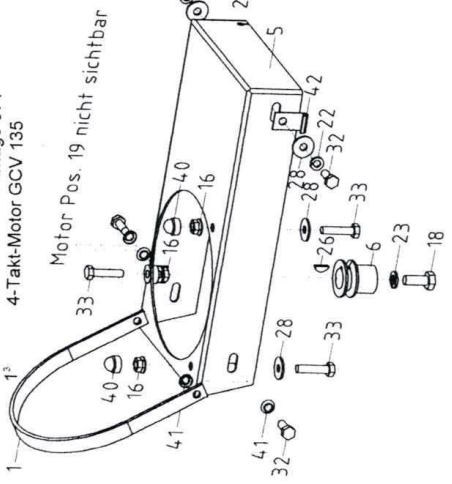


Pos	Stück	Benennung	Bestell-Nr
1	1	Scheibe	12609000
2	1	Federring	12708000
3	2	Schutzdach	302 00 01
4	1	Antriebswelle	302 01 03 02
5	1	Kegelrad z32	302 01 04 02
6	1	Distanzbuchse	302 01 07
7	2	Abdeckscheibe	302 01 08
8	1	Keilriemenscheibe ø165	302 01 09 01
9	1	Getriebegehäuse	302 06 01 01
10	1	Führungsprofil	304 01 02
11	1	Kegelritzelwelle z7	304 01 03 02
12	1	Buchse	304 01 04
13	2	Dichtung	304 01 05
14	2	Flansch	304 01 06 01
15	1	Getriebedeckel	302 07 01
16	1	Distanzbuchse	302 01 10
17	1	Führungsradaufnahme	302 00 02 01
18	10	Ripp-Mutter	3233
19	2	Radial-Wellendichtring	3515
20	1	Zugfeder	3758
21	1	Keilriemen A24	3802
22	1	Spannrolle	4006
23	1	Blech	401 03 03
24	1	Distanzbuchse	401 03 04
25	1	Keilriemenführer	401 03 06
26	1	Rohr	401 03 08
27	1	Sechskantmutter	43912000
28	2	Sicherungsring	47117000
29	1	Sicherungsring	47120000
30	2	Sicherungsring	47242000
31	2	Rillenkugellager	62560032
32	2	Rillenkugellager	62560040
33	1	Paßfeder	68856612
34	1	Scheibe	90210840
35	4	Sechskantschraube	93306050
36	4	Sechskantschraube	93306055
37	1	Sechskantschraube	93308035
38	1	Sechskantschraube	93312028
39	8	Sechskantmutter	93406000
40	1	Sechskantmutter	93408000
41	1	Pass-Scheibe	98814201
42	3	Pass-Scheibe	98817241
43	1	Pass-Scheibe	98817245
44	2	Pass-Scheibe	98830421
45	1	Bremssporn	401 00 03
46	2	Federstecker	3816
47	1	Getriebe für M350	3837

Motorblock mit Lenker  
für: M 350

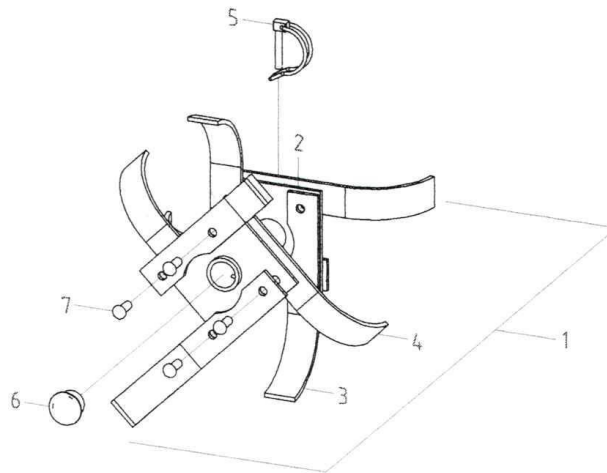
Pos	Stück	Benennung	Bestell-Nr
1*	1 <sup>1</sup>	Bügel	302 00 04
	1 <sup>20</sup>	Bügel, lang	302 00 05
2	1	FA-Kupplungszug	302 01 11
3	1	Holm	302 02 01 01
4	1	Lenker	302 02 02 01
5	1	Motorträger	302 04 01 01
6	1	Riemenscheibe ø40	302 04 02 01
7	1	Handhebel	18 08 02
8	1	Gaszug mit Griff	401 04 03 01
9	1	Gaszug	401 04 03 02
10	1	Distanzbuchse	302 02 03
11	1	Knebel	13708000
12	1	Federscheibe	3138
13	2	Handgriff	3223
14	1	Stopfen	3232
15	2	Ripp-Mutter	3233
16	3	Ripp-Mutter	3338
17	1	Kunststoffgasgriff	3505
18	1	Sechskantschraube	3809
19*	1 <sup>1</sup>	4-Takt-Motor Classic 35	3825
	1 <sup>2</sup>	4-Takt-Motor Vantage 37T	3844

mit \* gekennzeichnete  
Positionen je nach  
Maschinentyp bestellen !  
x<sup>1</sup> = B&S Classic 35  
x<sup>2</sup> = Tecumseh Vantage 37T  
x<sup>3</sup> = Honda GCV 135



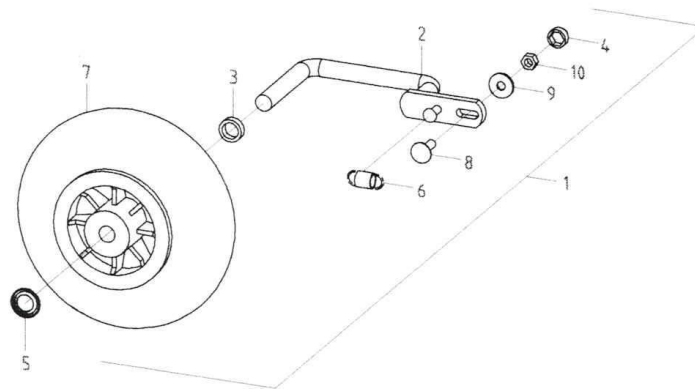
Pos	Stück	Benennung	Bestell-Nr
20	1	Sterngriffmutter	3813
21	3	Standard-Kabelbinder	3179
22	2	Federling	12708000
23	1	Federling	12710000
24	1	Flachrundschrabe	60306050
25	1	Flachrundschrabe	60306055
26	1	Scheibenfeder	68854650
27	1	Scheibe	90210640
28	9	Scheibe	90210840
29	2	Scheibe	90211050
30	1	Sechskantschraube	93306035
31	1	Sechskantschraube	93306040
32	4	Sechskantschraube	93308020
33	3	Sechskantschraube	93308035
34	1	Sechskantschraube	93308050
35	1	Sechskantschraube	93308055
36	1	Sechskantmutter	93408000
37	1	Stopfmutter	98506000
38	2	Stopfmutter	98508000
39	3	Schutzkappe	3133
40	3	Schutzkappe	3134
41	4	Fächerscheibe	67980840
42*	1 <sup>3</sup>	Zugbefestigung	303 00 03

Hacksatz ø246  
für: M 350



Pos	Stück	Benennung	Bestell-Nr	Pos	Stück	Benennung	Bestell-Nr
1	1	Hacksatz ø246 (paarweise)	302 05 00	5	2	Rohrklappsplint	3662
2	2	Messerträger	302 05 01 02	6	2	Stopfen	3812
3	8	Hackmesser links	302 05 01 03	7	16	Halbrundniet	66008022
4	8	Hackmesser rechts	302 05 01 04				

Führungsrad  
für: M 350



Pos	Stück	Benennung	Bestell-Nr	Pos	Stück	Benennung	Bestell-Nr
1	1	Führungsrad	302 03 00	6	1	Zugfeder	3811
2	1	Stützbügel	302 03 01 01	7	1	Gummilaufrol	3814
3	1	Distanzbuchse	302 03 02	8	1	Flachrundschrabe	60308030
4	1	Schutzkappe	3134	9	1	Scheibe	90210840
5	1	Sicherungselement	3697	10	1	Stopmutter	98508000