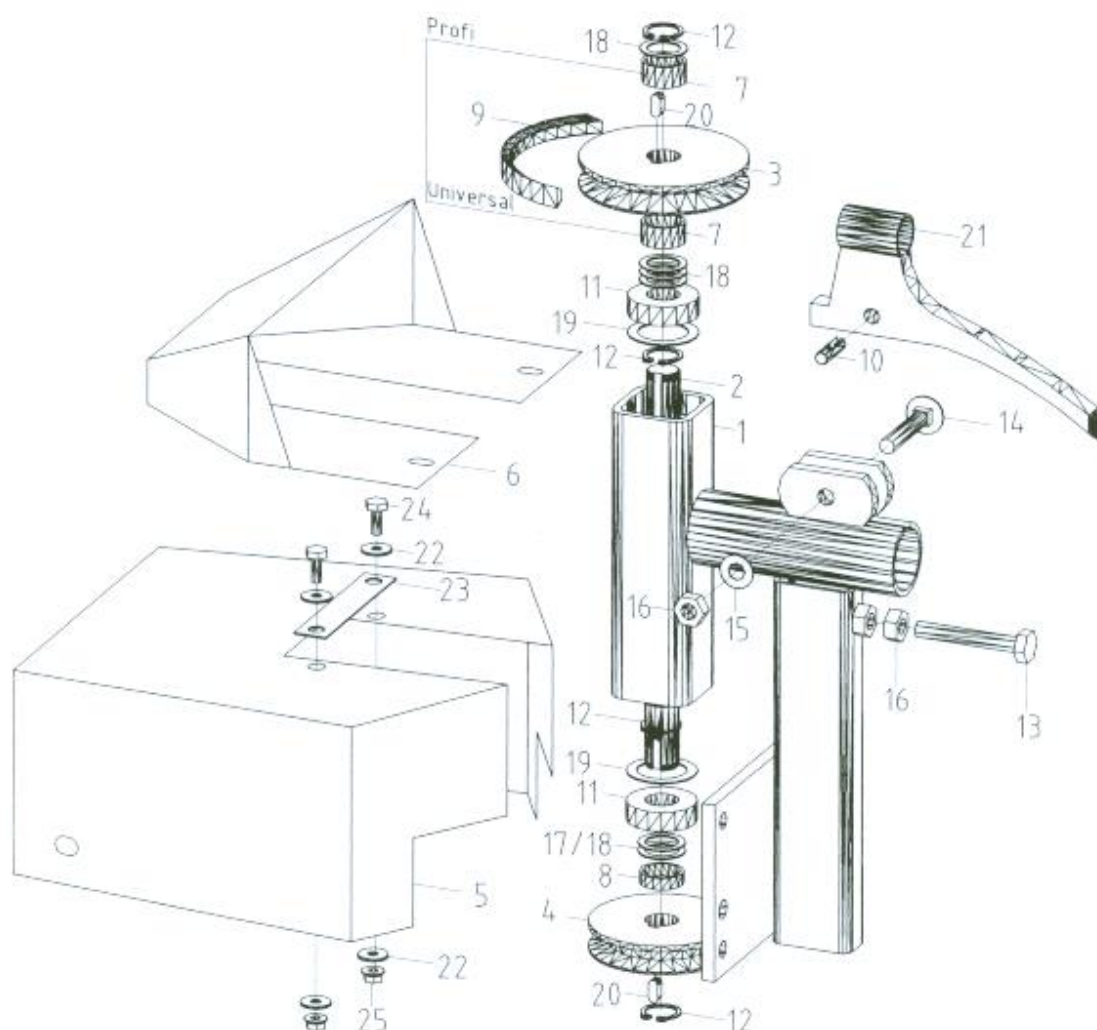


Anschluß
für: Anbauschelmäher Universal
Anbauschelmäher Profi

Ab 57

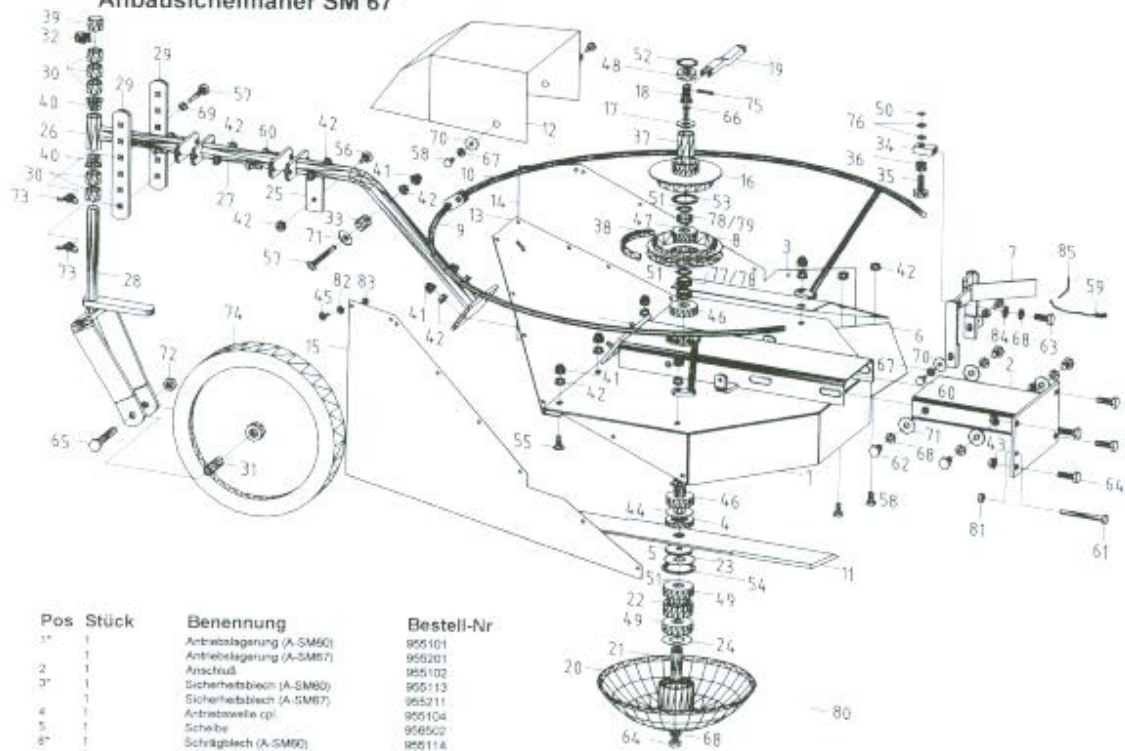


Pos	Stück	Benennung	Bestell-Nr
1	1	Anschluß	1004601
2	1	Antriebswelle	1004602
3	1	Keilriemenscheibe	1004603
4	1	Keilriemenscheibe	1004604
5	1	Abdeckschutz cpl	1004605
6*	1	Abdeckschutz cpl. (Universal)	1004606
7	1	Distanzbuchse	201104
8	1	Distanzbuchse	200802
9*	1	Keilriemen (Universal)	3720
9	1	Keilriemen (Prof)	3721
10	1	Aufnahmenippel	200025
11	2	Rillenkugellager	62560042
12	4	Sicherungsring	14720000
13	1	Sechskantschraube	93310065
14	1	Flachrundschrabe	93310050

Pos	Stück	Benennung	Bestell-Nr
15	1	Federscheibe	13711000
16	2	Sechskantmutter	93410000
17	1	Paßscheibe	98820285
18	5	Paßscheibe	98820281
19	2	Paßscheibe	98830421
20	2	Paßfeder	68856614
21*	1	Kupplungsgriff (Universal)	3285
21	1	Kupplungsgriff (Prof)	3286
22	4	Scheibe	90210640
23	1	Bleche	1004609
24	2	Sechskantschraube	933006016
25	2	Ripp-Mutter	3232

Mit * gekennzeichnete Positionen je nach
Maschinentyp bestellen!

Mähantrieb
für: Anbausichelmäher SM 60
Anbausichelmäher SM 67



Pos	Stück	Benennung	Bestell-Nr
1*	1	Antrieblagerung (A-SM60)	955101
2	1	Antrieblagerung (A-SM67)	955201
3*	1	Anschluß	955102
4	1	Sicherheitsblech (A-SM60)	955113
5	1	Sicherheitsblech (A-SM67)	955211
6*	1	Antriebswelle cpl.	955104
7	1	Scheibe	955502
8	1	Schrägblech (A-SM60)	955114
9	1	Schrägblech (A-SM67)	955212
10	1	Aushebung	955107
11*	1	Kupplungskugellagerscheibe	955108
12*	1	Schutzbügel links (A-SM60)	955109
13*	1	Schutzbügel links (A-SM67)	955207
14*	1	Schutzbügel rechts (A-SM60)	955110
15*	1	Schutzbügel rechts (A-SM67)	955208
16*	1	Messer SM60	955111
17*	1	Messer SM67	955209
18*	1	Abdeckschutz (A-SM60)	955112
19*	1	Abdeckschutz (A-SM67)	955210
20*	1	Leitblech (A-SM60)	960007
21*	1	Leitblech (A-SM67)	955202
22*	1	Schutzblechspannung rechts (A-SM60)	960706
23*	1	Schutzblechspannung rechts (A-SM67)	955205
24*	1	Schutzblechspannung links (A-SM60)	960707
25*	1	Schutzblechspannung links (A-SM67)	955204
26	1	Kupplungskonus	900310
27	1	Federstützscheibe	900315
28	1	Aushebelboizen	900316
29	1	Aushebelboizen	900317
30*	1	Tabeller	230103
31*	1	Lagerung (Tabeller)	955501
32*	1	Distanzhülse (Tabeller)	230105
33*	1	Abdichtscheibe (Tabeller)	230106
34*	1	Schutzscheibe (Tabeller)	230112
35	1	Führungsradsbügel	955501
36	1	Führungsträger	955202
37	1	Verlängerung	955003
38	1	Stützradgabel cpl.	230602
39	2	Flachstahl	230604
40	5	Distanzhülse	230606
41	1	Rohr	955005
42	1	Federboizen	200024
43	1	Distanzhülse	961402
44	1	Brmsenführung	907501
45	1	Brmsenboizen	907502
46	1	Druckfeder	907503
47	1	Druckfeder	3515
48*	1	Keilriemen (A-SM60)	3056
49*	1	Keilriemen (A-SM67)	3058
50	1	Rohrschutzkappe	3675
51	2	Bundbuchse	3646
52	11	Schuttkappe	3134
53	16	Ripp-Mutter	3233
54	4	Ripp-Mutter	3234
55	1	Nilosing	3586
56	12	Flachrundscheibe	60305010
57	2	Rollenkugellager	62562042
58	1	Rollenkugellager	62563042
59	1	Rollenkugellager	62560032
60	2	Rollenkugellager (Tabeller)	62563042
61	1	Sicherungsring	47110000

Pos	Stück	Benennung	Bestell-Nr
51*	2	Sicherungsring	47120000
52	3	Sicherungsring (Tabeller)	47120000
53	1	Sicherungsring	47235000
54*	1	Sicherungsring	47242000
55	8	Flachrundscheibe (Tabeller)	47252000
56	1	Flachrundscheibe	60306020
57	3	Flachrundscheibe	60306080
58	4	Sechskantschraube	93308016
59	1	Kupplungsring Mähwerk	1004808
60	6	Sechskantschraube	93308025
61	1	Sechskantschraube	93308060
62	4	Sechskantschraube	93310020
63	1	Sechskantschraube	93310025
64*	5	Sechskantschraube	93310030
65	1	Sechskantschraube (Tabeller)	93310030
66	1	Sechskantschraube (Tabeller)	93310090
67	1	Sechskantschraube	93312085
68	4	Bankloch, m. Kreuzschlitz	96509160
69	6	Federling	12708000
70	2	Federling	12710000
71	4	Federling	13708000
72	5	Scheibe	90210640
73	1	Scheibe	90211060
74	2	Sicherungsmutter	98012000
75	1	Flügelmutter	31508000
76	1	Spinn	956004
77	2	Pallscheibe	94502500
78	4	Pallscheibe	98810161
79	2	Pallscheibe	98820281
80*	1	Pallscheibe	98820302
81	1	Tabeller	98820285
82	12	Schexkammutter	2101
83	12	Scheibe	93400000
84	12	Ripp-Mutter	12807800
85	1	Scheibe	3718
86	1	Standard Kabelbinder	12811000
87	1		3178

Mit * gekennzeichnete Positionen je nach Maschinentyp bestellen.