

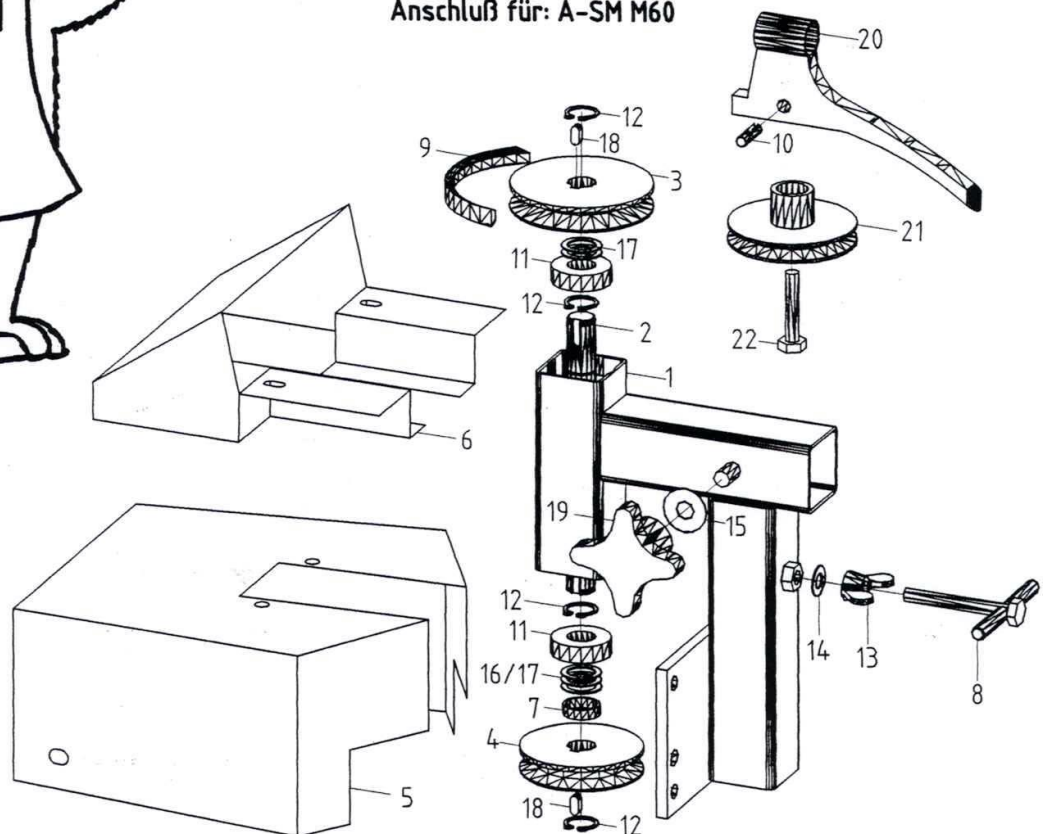
# Brumi



## Anbau-Sichelmäher M 60

1096ASM

Anschluß für: A-SM M60



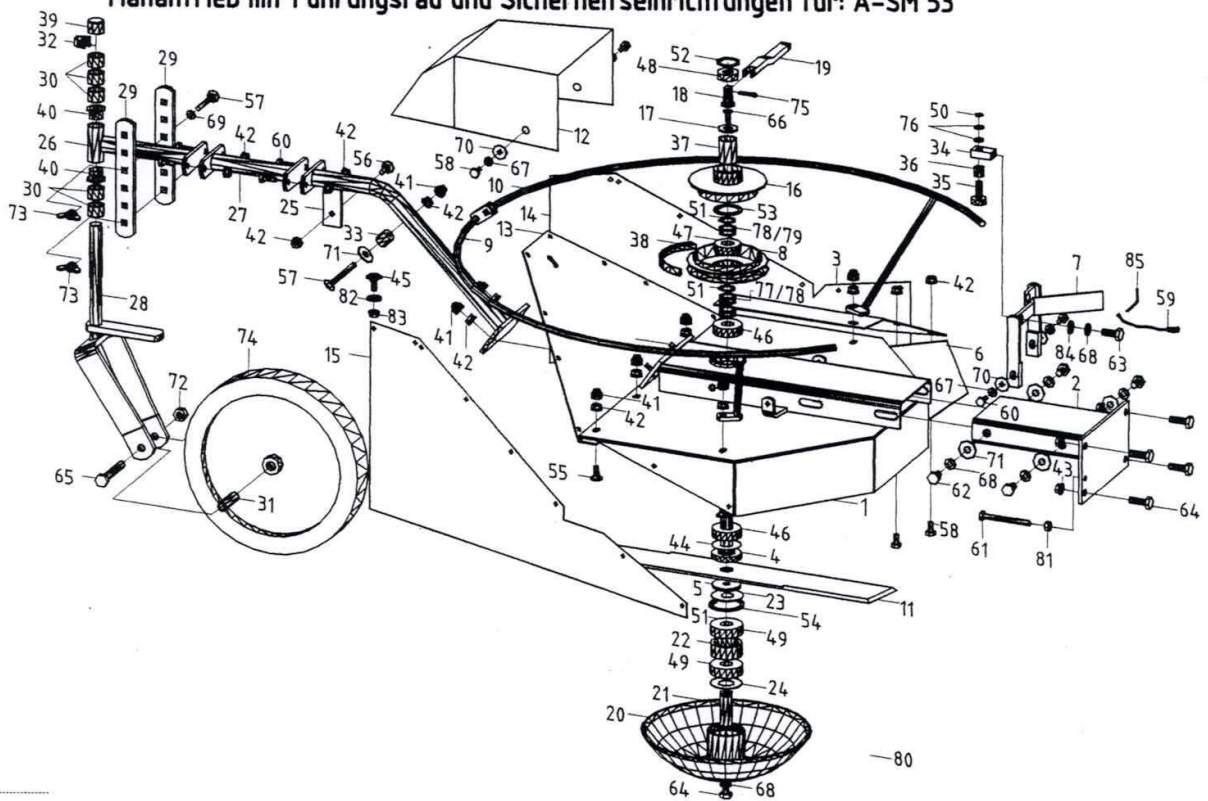
Pos	Stück	Benennung	Bestell-Nr	Pos	Stück	Benennung	Bestell-Nr
1	1	Anschluß	282201	12	4	Sicherungsring	14720000
2	1	Antriebswelle	282202	13	1	Flügelmutter	31510000
3	1	Keilriemenscheibe	1004603	14	1	Federscheibe	13711000
4	1	Keilriemenscheibe	1004604	15	1	Federscheibe	13712000
5	1	Abdeckschutz, cpl.	1004605	16	1	Paßscheibe	98820285
6	1	Abdeckschutz	282203	17	5	Paßscheibe	98820281
7	1	Distanzbuchse	200802	18	2	Paßfeder	68856614
8	1	Spannschraube	281807	19	1	Kreuzgriff	3132
9	1	Keilriemen	3061	20	1	Kupplungsgriff	3285
10	1	Aufnahmenippel	200025	21	1	Keilriemenscheibe	281811
11	2	Rillenkugellager	62560042	22	1	Sechskantschraube	3508

Im Interesse der konstruktiven Weiterentwicklung behalten wir uns Änderungen vor

# Ersatzteilliste

Art.-Nr. 633

## Mähantrieb mit Führungsrad und Sicherheitseinrichtungen für: A-SM 53



Pos	Stück	Benennung	Bestell-Nr	Pos	Stück	Benennung	Bestell-Nr
1	1	Antriebslagerung	955001	48	1	Rillenkugellager	62560032
2	1	Anschluß	955102	49*	2/1	Rillenkugellager	62563042
3	1	Sicherheitsblech	955011	50	1	Sicherungsring	47110000
4	1	Antriebswelle, cpl.	955104	51*	2	Sicherungsring	47120000
5	1	Scheibe	956502	51*	3/1	Sicherungsring	47120000
6	1	Schragblech	955012	52	1	Sicherungsring	47235000
7	1	Aushebung	955107	53	1	Sicherungsring	47242000
8	1	Kupplungskeilriemenscheibe	955108	54*	1/1	Sicherungsring	47252000
9	1	Schutzbügel, links	955007	55	6	Flachrundschaube	60308020
10	1	Schutzbügel, rechts	955008	56	1	Flachrundschaube	60308025
11	1	Messer, SMS3	955009	57	3	Flachrundschaube	60308060
12	1	Abdeckschutz	955010	58	4	Sechskantschraube	93308016
13	1	Laitblech	955002	59	1	Kupplungszug, Mähwerk	1004608
14	1	Schutzbespannung, rechts	955005	60	6	Sechskantschraube	93308025
15	1	Schutzbespannung, links	955004	61	1	Sechskantschraube	93308060
16	1	Kupplungskonus	900310	62	4	Sechskantschraube	93310020
17	1	Federstützscheibe	900315	63	1	Sechskantschraube	93310025
18	1	Aushebelbolzen	900316	64*	5	Sechskantschraube	93310030
19	1	Ausrückhebel	900317	65	1	Sechskantschraube	93310030
20*	1/1	Taststeller	230103	66	1	Sechskantschraube	93310090
21*	1/1	Lagerung	956501	67	4	Sechskantschraube	93312085
22*	1/1	Distanzbuchse	230105	68	1	Senksch. m. Kreuzschlitz	96508160
23*	1/1	Abdeckscheibe	230108	69	2	Federring	12708000
24*	1/1	Schutzscheibe	230112	70	6	Federring	12710000
25	1	Führungsradbügel	956001	69	2	Federscheibe	13708000
26	1	Führungsradträger	956002	70	4	Scheibe	90210840
27	1	Verlängerung	956003	71	5	Scheibe	90211050
28	1	Stützradgabel, cpl.	230602	72	1	Sicherungsmutter	98012000
29	2	Flachstahl	230604	73	2	Flügelmutter	31508000
30	5	Distanzbuchse	230606	74	1	Führungsrad	956004
31	1	Rohr	956005	75	1	Splint	94502500
32	1	Federbolzen	200024	76	2	Paßscheibe	98810161
33	1	Distanzbuchse	361402	77	4	Paßscheibe	98820281
34	1	Bremsführung	907501	78	2	Paßscheibe	98820282
35	1	Bremskolben	907502	79	1	Paßscheibe	98820285
36	1	Druckfeder	907503	80	1/1	Taststeller für SM 53 bis 67	2101
37	1	Druckfeder	3518	81	1	Sechskantmutter	93408000
38	1	Keilriemen	3191	82	12	Scheibe	12607600
39	1	Rohrschutzkappe	3575	83	12	Ripp-Mutter	3719
40	2	Gleitlager	3546	84	1	Scheibe	12611000
41	11	Schutzkappe	3134	85	1	Standard-Kabelbinder	3179
42	16	Ripp-Mutter	3233				
43	4	Ripp-Mutter	3234				
44	1	Niolsring	3595				
45	12	Flachrundschaube	60305010				
46	2	Rillenkugellager	62562042				
47	1	Rillenkugellager	62560042				

Mit \* gekennzeichnete Positionen je nach Maschinenentyp bestellen!

X/1 = Taststeller